

LISSÉ eSET Touchfree Robinetterie lavabo sans garniture d'écoulement avec réglage de la température - Chrome

LISSÉ

ST 010 100 1845



- saillie 130 mm
 - bec déverseur fixe
 - jet circulaire enrichi en air
 - hauteur de robinetterie 95 mm
 - hauteur jusqu'au mousseur 75 mm
 - diamètre de percement 35 mm
 - 2x flexible de pression M 10 x 1 vissé, étanchéité contrôlée
 - raccord 1/2"
 - débit maxi. 5,7 l/min
 - sans plomb
 - rinçage hygiénique automatique
 - convient pour la désinfection thermique
 - temps de post-écoulement réglable
 - système de capteurs à haute fréquence avec étalonnage automatique
 - électrovanne
 - réglage de la température par thermostat
 - bloc d'alimentation 100-240 VAC / 12 VDC, 50-60 Hz, 18 W avec kit d'adaptateurs spécifiques au pays
 - Ce produit contribue au respect des exigences des systèmes d'évaluation des bâtiments écologiques, par exemple LEED®, BREEAM®, DGNB
- Toute combinaison avec des lavabos en matériaux conducteurs (par ex. acier, pierre naturelle) est exclue.**
Toute combinaison avec des lavabos dont la bonde se ferme est exclue.
ATTENTION : des termes et conditions distincts sont applicables pour les produits électroniques.

Composants individuels de ce set

Ce set requiert les composants suivants



1x 42 765 970 90



1x 13 700 845-00

ST 010 100 1845



S'adapte aux gammes suivantes : IMO, LULU, MADISON, MEM, TARA, CL.1, LISSÉ, VAIA, META, CYO

- rinçage hygiénique automatique
- convient pour la désinfection thermique
- temps de post-écoulement réglable
- système de capteurs à haute fréquence avec étalonnage automatique
- électrovanne
- réglage de la température par thermostat
- bloc d'alimentation 100-240 VAC / 12 VDC, 50-60 Hz, 18 W avec kit d'adaptateurs spécifiques au pays

Toute combinaison avec des lavabos en matériaux conducteurs (par ex. acier, pierre naturelle) est exclue.

Toute combinaison avec des lavabos dont la bonde se ferme est exclue.

ATTENTION : des termes et conditions distincts sont applicables pour les produits électroniques.

Toute combinaison avec des lavabos en matériaux conducteurs (par ex. acier, pierre naturelle) est exclue.

Toute combinaison avec des lavabos dont la bonde se ferme est exclue.

ATTENTION : des termes et conditions distincts sont applicables pour les produits électroniques.

Accessoires requis



eSET Touchfree Robinetterie lavabo avec réglage de la température à combiner avec des robinetteries murales - 35 741 970 90

- profondeur de montage max. 125 mm
- profondeur de montage mini. 90 mm

Accessoires requis



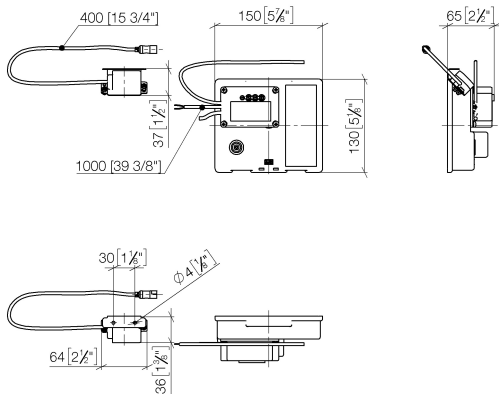
eSET Touchfree Robinetterie lavabo avec réglage de la température à combiner avec des robinetteries pour montage isolé - 35 740 970 90

Accessoires recommandés

Rallonge Pour Touchfree 500 mm - 12 765 970 90



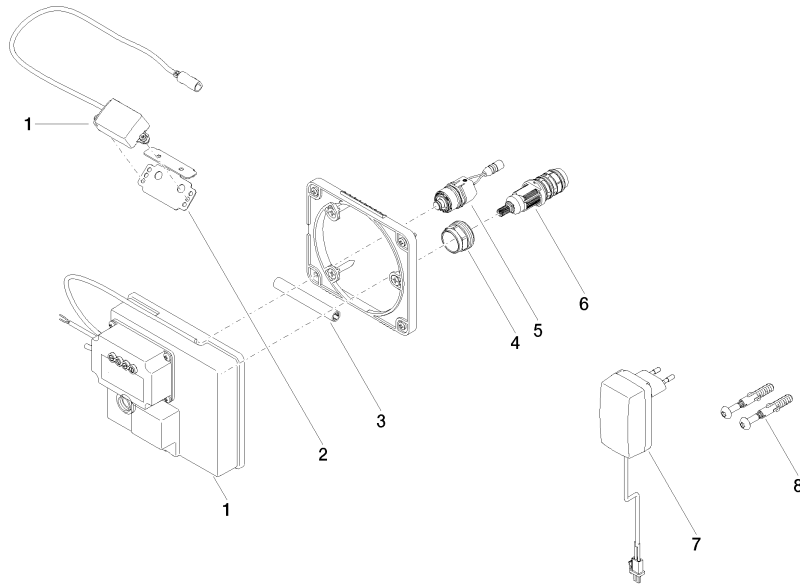
ST 010 100 1845
mm [inches]



Certificats

LGA_29120.	WRAS_1906116.	IAPMO_EGS.	CE000001_eSet_Tou chfree_20171206_D E_signed.	CE000002_eSet_Tou chfree_20171206_E N_signed.
LGA_29119.				

ST 010 100 1845



Liste des pièces de rechange

N°	Article Numéro	Désignation	Fréquence de montage	Délai de livraison
1	90 10 01 177 00 90	accessoires électriques	1	2
2	90 17 20 199 00 90	patte de fixation	1	2
3	90 23 01 124 00 90	douille	1	2
4	09 23 10 129 90	écrou	1	2
5	04 30 50 079 00 90	robinet	1	2
6	90 15 02 013 00 90	cartouche	1	2
7	04 10 01 246 00 90	accessoires électriques	1	2
8	04 30 31 024 01 90	set de fixation	1	2

LISSÉ eSET Touchfree Robinetterie lavabo sans garniture d'écoulement avec réglage de la température - Chrome

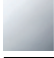

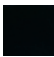


LISSÉ

ST 010 100 1845



- saillie 130 mm
- bec déverseur fixe
- jet circulaire enrichi en air
- hauteur de robinetterie 95 mm
- hauteur jusqu'au mousseur 75 mm
- diamètre de percement 35 mm
- raccord 1/2"
- débit maxi. 5,7 l/min
- sans plomb
- Ce produit contribue au respect des exigences des systèmes d'évaluation des bâtiments écologiques, par exemple LEED®, BREEAM®, DGNB

Pour une commande Touchfree, veuillez commander l'eSet Touchfree AVEC ou SANS réglage de la température

	Chrome	13 700 845-00
	Dark Chrome	13 700 845-19
	Noir mat	13 700 845-33
	Chrome brossé	13 700 845-93
	Dark Platinum brossé	13 700 845-99

ST 010 100 1845
mm [inches]

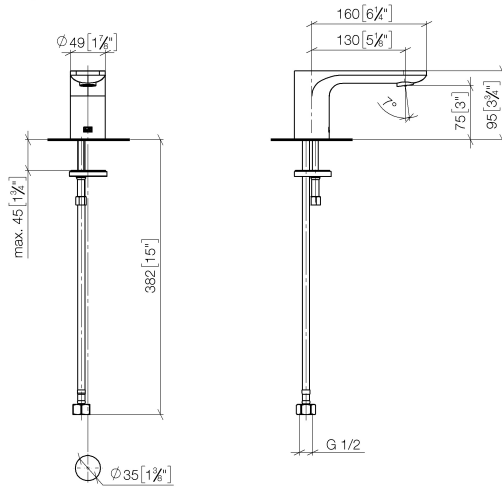
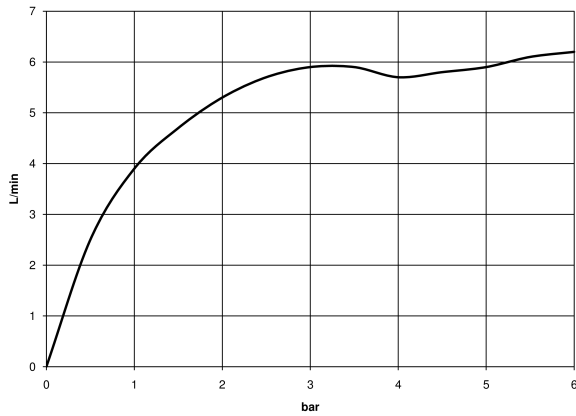


Diagramme de débit



Certificats

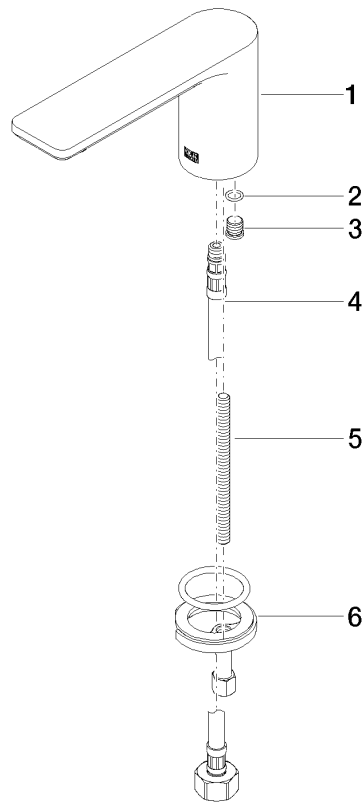
LGA_29120.

IAPMO_N-4976.

WRAS_1909064.

IAPMO_4976 (4).

IAPMO_6397.



Liste des pièces de rechange

N°	Article Numéro	Désignation	Fréquence de montage	Délai de livraison
1	90 11 84 015 00-00	bec déverseur	1	10
2	90 14 10 060 00 90	joint	1	2
3	09 31 20 065 90	bonde de fond	1	2
4	04 30 04 019 00 90	flexible	1	2
5	09 31 11 012 90	tige	1	2
6	04 30 11 038 75 90	set de fixation	1	2